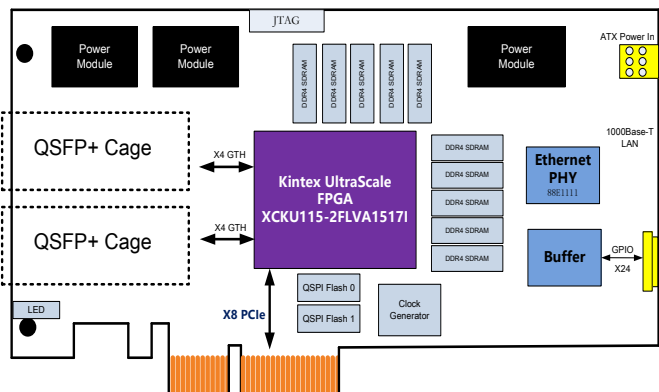
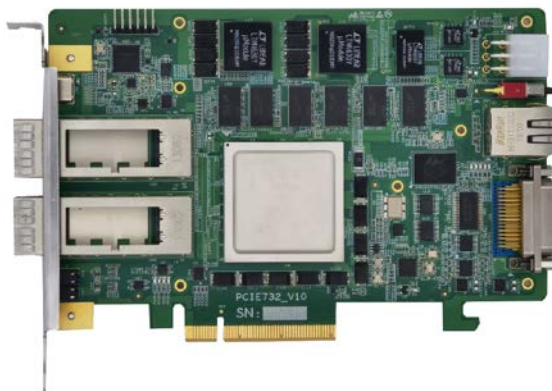


● 基于 PCIe 总线架构 XCKU115 FPGA 2 路 40G QSFP+ 光纤通道处理平台

Product ID: PCIE732-2



技术指标

- 板载 FPGA 实时处理器: XCKU115-2FLVA1517I;
 - 系统逻辑资源: 1451K; DSP Slices: 5520;
 - Total Block RAM: 75.9Mb; 最大分布式 RAM: 18360Kb;
- PCIe 主机接口:
 - 支持 PCIe gen3 x8@8Gbps/lane 互联;
 - 独立的 XDMA 控制器, 理论带宽高达 64Gbps;
 - 支持 SG DMA 控制器, 支持多通道独立传输;
 - 支持 Windows/Linux/麒麟系统驱动;
- 光纤接口指标:
 - 2 路 QSFP+ 光纤模块;
 - 支持高达 8 路 10Gbps 高速串行总线;
 - 支持 Aurora 8b/10b 或 64/66b 数据传输协议;
 - 支持 Serial RapidIO 数据传输协议;
 - 支持其他用户自定义光纤传输协议 (基于 GTH Transceivers);
- 动态存储性能:
 - 存储带宽: 2 组 72 位 DDR4 SDRAM, 1200MHz 工作时钟;
 - 存储容量: 每组 4GByte, 总容量 8GByte;
- 其它接口性能:
 - 支持 32 路 LVTTTL GPIO 接口, +3.3V 电平, 方向可设置;
 - 支持 4 路全双工 RS422 接口, 速率最高支持 10Mbps;
 - 支持 1 路 RJ45 自适应千兆以太网接口;
 - 板载 2 个 QSPI Flash 用于 FPGA 的加载, 总容量为 1Gbit;
 - 板载 1 片 1Mbit EEPROM, 用于存储少量参数数据;
 - 板载 1 片 PLL 可编程时钟, 给 GTH 提供参考时钟;
- 物理与电气特征
 - 板卡尺寸: 111.15 x 167mm;
 - 板卡供电: 4A max@+12V (±5%);
 - 散热方式: 导冷+风冷散热;
 - 工作温度: -40~85°C; 工作温度: -55~125°C;

产品概述

PCIE732-2 是一款基于 PCIe 总线架构 Kintex UltraScale FPGA 的 2 路 40G 光纤通道适配器。

该板卡具有 1 个 PCIe Gen3 x8 主机接口、2 个 QSFP+ 40G 光纤接口, 可以实现 2 路 QSFP+ 40G 光纤 (或者 8 路 10Gbps 光纤) 的数据实时采集、处理、传输。该板卡采用 Xilinx 的 16nm 高性能 Kintex UltraScale 系列 FPGA: XCKU115-2FLVA1517I 作为主处理器, 板载 2 组独立的 72 位 DDR4 SDRAM 大容量缓存。板卡具有 1 个 RJ45 千兆以太网口以及若干 IO 信号。

该板卡可广泛应用于基于服务器的雷达与中频信号采集、以及视频图像采集等场景。

软件支持

- 可选集成板级软件开发包 (BSP):
 - FPGA 底层接口驱动;
 - PCIe 总线接口开发及其驱动程序;
- 可根据客户需求提供定制化算法与系统集成;

应用范围

- 雷达与中频信号处理中的实时采集落盘;
- 高速传感器数据光纤数传;
- 高速图像数据光纤数传;

订购信息

产品型号	产品描述
PCIE732	基于 PCIe 总线架构的 XCKU060 2 路 40G 光纤通道处理平台
PCIE732-2	基于 PCIe 总线架构的 XCKU115 2 路 40G 光纤通道处理平台
PCIE732-3	基于 PCIe 总线架构的 XCKU085 2 路 40G 光纤通道处理平台