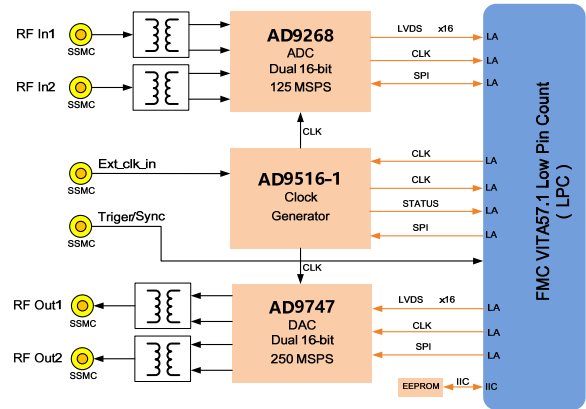
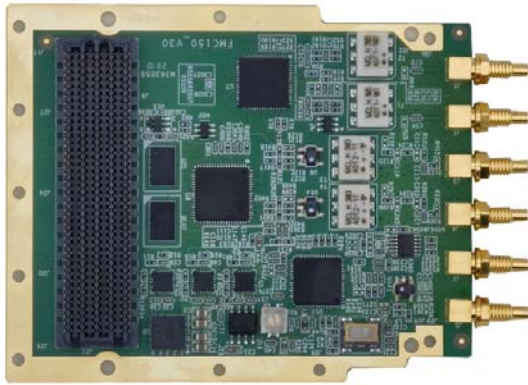


基于 VITA57.1 的 2 路 125MSPS AD 采集、2 路 250MSPS DA 回放 FMC 子卡模块

Product ID: FMC164



技术指标

- ADC 性能指标 (AD9268):
 - 2 通道 125MSPS 16 位 AD 采集;
 - 1.8V CMOS 或 LVDS 输出;
 - SNR: 78.2dBFS@70MHz@125MSPS;
 - SFDR: 88dBFS@70MHz@125MSPS;
 - 输入耦合方式: 交流耦合;
 - 差分模拟输入带宽: 650MHz;
- DAC 性能指标 (AD9747):
 - 2 通道 250MSPS 16 位 DA 回放;
 - 输出耦合方式: 交流耦合, 也可直流耦合;
 - 输出阻抗: 50Ω;
 - 包含双端口的 LVCOMS 输入或选择交叉存取端口工作;
 - 差分模拟电流输出: 8.6mA~31.7mA;
 - SFDR: -82dBc@Fout=20MHz / Fdac=250MSPS;
- 时钟与触发
 - 高性能时钟发生器: AD9516-1;
 - 支持 10MHz 晶振本地参考时钟;
 - 支持外部参考时钟输入;
 - 支持外采样时钟输入;
 - 支持 1 路输入/输出触发信号, LVTTTL(3.3V)电平标准;
- 物理与电气特征
 - 板卡尺寸: 84.1 x 69mm
 - 典型功耗: 5W
 - 散热方式: 自然风冷散热
- 环境特征
 - 工作温度: -40°~ + 85°C;
 - 存储温度: -55°~ + 125°C;

板卡概述

FMC164 是一款基于 VITA57.1 规范的 2 路 125MSPS 采样率 16 位分辨率 AD 采集、2 路 250MSPS 采样率 16 位分辨率 DA 回放 FMC 子卡模块。该模块遵循 VITA57.1 规范, 可直接与符合 VITA57.1 规范的 FPGA 载卡配合使用, 板卡 ADC 器件采用 ADI 公司的 AD9268 芯片, 板卡 DAC 器件采用 ADI 公司的 AD9747 芯片。

该板卡的模拟输入采用交流变压器耦合的方式输入, 射频连接器采用 SSMC。模拟输出采用交流变压器耦合, 兼容直流耦合。

该板卡主要面向通信与无线基础设施、雷达、宽频带通信、毫米波通信、自动测试设备等应用。

软件支持

- 可选集成板级软件开发包 (BSP):
 - 支持 Xilinx 开发板;
 - 支持自研 FPGA 载板;
- 可根据客户需求提供定制化算法与系统集成;

应用范围

- 雷达与智能天线;
- 仪器仪表与测量;
- 航空航天和防务;
- 自动驾驶 RADAR;

订购信息

产品型号	产品描述
FMC164	基于 VITA57.1 标准的 2 路 125MSPS 16 位 AD 采集, 2 路 250MSPS 16 位 DA 回放 FMC 子卡