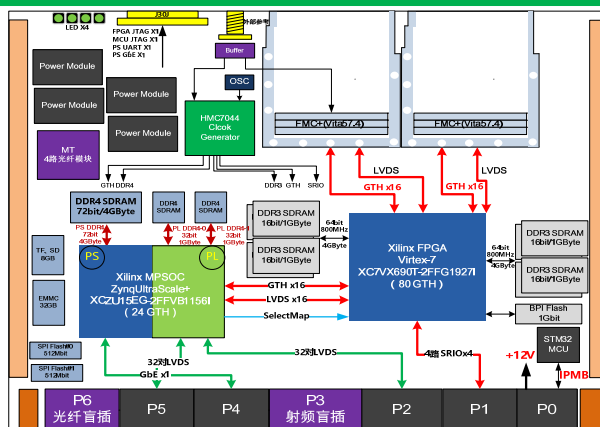


基于 XC7VX690T FPGA+ZU15EG SOC 的 6U VPX 总线通用实时信号处理平台

Product ID: VPX636B



技术指标

- 标准 6U VPX 规格, 符合 VITA46 规范;
- 板载高性能 FPGA 处理器: XC7VX690T-2FFG19271
 - 外挂 2 组 64 位 DDR3 SDRAM, 每组 4GByte 容量;
 - 外挂 1 片 BPI Flash, 容量 128MByte, 用于 FPGA 的加载;
- 板载 1 片高性能 MPSOC: XCZU15EG-2FFVB11561
 - PL 端挂 2 组 32 位 DDR4 SDRAM;
 - PS 端挂 1 组 72 位 DDR4 SDRAM;
 - PS 端扩展出 1 路 1000BASE-T 千兆以太网口至 VPX P4;
 - PS 端扩展出 1 路 1000BASE-T 千兆以太网口至前面板 J30J;
 - PS 端扩展出 1 路 RS232 串口至前面板 J30J 连接器;
 - PS 端支持 SD/TF 卡启动;
 - PS 端挂 1 个 EMMC 存储单元;
- 系统互联性能
 - VPX P1 支持 4 路 SRIIO X4, 连接至 V7 690T;
 - VPX P2 支持 32 对 LVDS, 连接至 ZU15EG SOC;
 - VPX P3 支持 1 个 8 端口射频盲插连接器;
 - VPX P4 支持 1 路千兆以太网接口;
 - VPX P5 支持 32 对 LVDS, 连接至 ZU15EG SOC;
 - VPX P6 支持 4 路 10Gbps 光纤通道;
 - V7 与 ZU 之间通过 16 路 GTH 和 16 路 LVDS 进行互联;
- 板载 1 片 MCU, 进行健康管理、时钟配置等;
- 物理与电气特征
 - 板卡尺寸: 160 x 233mm
 - 板卡供电: 6A max@+12V (±5%)
 - 散热方式: 风冷+导冷散热
- 环境特征
 - 工作温度: -40°~ +85°C; 存储温度: -55°~ +125°C;
 - 工作湿度: 5%~95%, 非凝结

板卡概述

VPX636B 是一款基于 6U VPX 总线架构的通用实时信号处理平台, 该平台采用一片 Xilinx 的高性能 Virtex 系列 FPGA (XC7VX690T-2FFG19271) 作为预处理单元, 外挂 2 个 FMC+扩展接口, 来完成数据采集、数据回放以及实时信号处理算法。采用一片带有 ARM 内核的高性能嵌入式处理器 ZYNQ UltraScale 系列 ZU15EG 作为主处理器来实现通讯、管理等功能。

该平台的预处理单元 XC7VX690T 外挂两组 64 位 DDR3 SDRAM, 来实现超大容量数据缓存, 数据缓存带宽可以达到 1600MHz。该平台的主处理器 ZU15EG 的 PL 端支持 2 组 32 位的 DDR4 SDRAM。PS 端是一款功能强大的 ARM 处理器, 具有 1 个 64 位四核 ARM Cortex-A53 处理器、1 个双核 ARM Cortex-R5 实时处理器、1 个 ARM Mali™-400MP 图形处理器, PS 端外挂 72 位 DDR4 SDRAM, 支持 ECC 校验。两片处理器之间通过 16 路 GTH 进行互联。

该平台在 VPX 处对外引出多路 SRIIO 高速串行接口, LVDS 并行接口, 以及多路 GPIO 信号, 方便与系统内其他板卡进行数据交互, 以及对外设的控制。该板卡具有优良的抗振动设计、散热性能和独特的环境防护设计, 适合于航空、航天、船舶等应用场景。

软件支持

- 提供底层接口驱动以及定制化软件集成;

应用范围

- 软件无线电; 雷达与基带信号处理;

订购信息

产品型号	产品描述
VPX636B	基于 XC7VX690T FPGA+ZU15EG SOC 的 6U VPX 总线通用实时信号处理平台