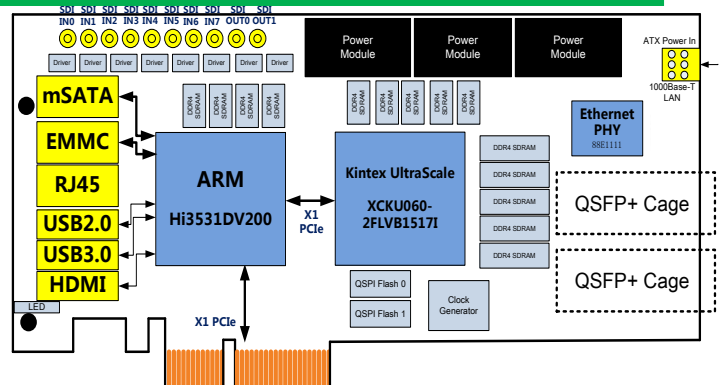


● 基于华为海思 ARM 的 8 路 SDI 高清视频图像处理平台 (KU060+HI3531D)

Product ID : PCIE703



技术指标

- 板载 FPGA 实时处理器 : XCKU060-2FFVA1517 ;
- 板载华为海思视频处理器 : HI3531DV200 ;
- FPGA 接口性能 :
 - 支持 2 路 QSFP+40G 光纤接口 ;
 - 1 路 1000BASE-T 千兆以太网口 ;
 - 板载 32GByte 超大容量缓存单元 ;
 - 2 组独立的 DDR4 SDRAM , 数据带宽不低于 32GByte/s ;
 - 2 片 SPI Flash 用于 FPGA 的加载 ;
- ARM 接口指标 :
 - 支持 2 路 1000BASE-T 千兆以太网口 ;
 - 支持 1 个 USB2.0 接口 ;
 - 支持 1 个 USB3.0 接口 ;
 - 支持 1 个 MSATA 电子盘 ;
 - 支持 1 个 EMMC 存储接口 ;
 - 支持 1 路 HDMI 显示接口 ;
- 视频输入/输出接口 :
 - 支持 8 路 HD-SDI/3G-SDI 视频输入 ;
 - 支持 2 路 HD-SDI/3G-SDI 视频输出 ;
- 视频编解码与处理性能 :
 - 支持 8 路 1080P@30fps H.265/H.264 编解码 ;
 - 输出码率最高 20Mbps ;
 - 支持视频 1/15~16X 缩放 ;
 - 支持图像 1/2~2x 缩放 ;
 - 支持 8 个区域 OSD 叠加 ;
 - 支持锐化、3D 去噪、动态对比增强 ;
- 物理与电气特征
 - 板卡尺寸 : 106 x 210mm ;
 - 板卡供电 : 5A max@+12V (±5%) ;
 - 散热方式 : 风冷散热 ;
 - 工作温度 : -20°~60°C ;

板卡概述

PCIE703 是我司自主研发的一款基于 PCIE 总线架构的高性能综合视频图像处理平台,该平台采用 Xilinx 的高性能 Kintex UltraScale 系列 FPGA 加上华为海思的高性能视频处理器来实现。

华为海思的 HI3531DV200 是一款集成了 ARM A53 四核处理器性能强大的神经网络引擎,支持多种智能算法应用,集成多路 MIPI 视频接口,突破了数字接口视频输入的性能瓶颈,高性能的 H.265 视频编解码引擎,使得传统视频图像处理的算法效果和性能得到进一步的提升。

板载功能强大的 FPGA 处理器,主要完成视频图像的处理算法,板载 32GByte 超大容量的 DDR4 SDRAM 数据缓存,最大支持 32GByte/s 的内存带宽,突破了传统视频图像处理带宽的瓶颈。FPGA 外部支持 8 路 SDI 视频图像输入、支持 2 路 SDI 视频图像输出。

软件支持

- 可选集成板级软件开发包 (BSP):
 - FPGA 底层接口驱动 ;
 - PCIe 总线接口开发及其驱动程序 ;
- 可根据客户需求提供定制化算法与系统集成 ;

应用范围

- 视频监控、安防 ;
- 车载 DVR ;
- 高清视频图像处理 ;
- 人工智能, AI ;
- 人脸识别 ;



订购信息

产品型号	产品描述
PCIE703	基于 UltraScale FPGA+ARM 的视频图像处理平台