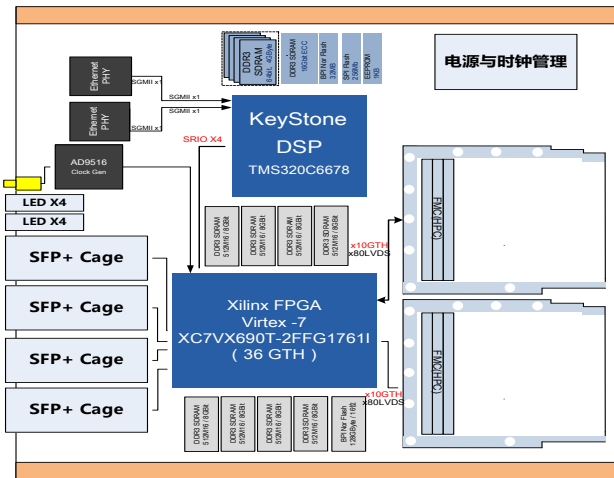


基于 Virtex-7 FPGA 的高性能实时信号处理平台

Product ID : TES605



技术指标

- 支持 1 个多核 DSP 处理节点、1 个 Virtex-7 FPGA 处理节点；
- 处理性能：
 - DSP 定点运算：40GMAC/Core*8=320GMAC；
 - DSP 浮点运算：20GFLOPs/Core*8=160GFLOPs；
- 存储性能：
 - DSP 动态存储：2GByte DDR3-1333 SDRAM；
 - DSP 支持 4Gbit Nand Flash，256Mbit BPI Nor Flash；
 - FPGA 动态存储：2 组 2GByte DDR3-1600 SDRAM；
 - FPGA 支持 1 片 1Gbit Nor Flash 用于加载；
- 互联性能：
 - DSP 与 FPGA：SRIO x4@5Gbps/lane；
 - FPGA 与 FMC 接口：2 路 GTH x4@10Gbps/lane；
 - FPGA 引出 4 路 SFP+ 万兆光纤接口；
 - DSP 引出 2 路 RJ45 千兆以太网接口；
- 物理与电气特征
 - 板卡尺寸：200 x 168mm
 - 板卡供电：3A max@+12V (±5%)
 - 散热方式：金属导热散热
- 环境特征
 - 工作温度：-40°~ + 85°C，存储温度：-55°~ + 125°C；
 - 工作湿度：5%~95%，非凝结

板卡概述

TES605 是一款基于 Virtex-7 FPGA 的高性能实时信号处理平台，该平台采用 1 片 TI 的 Keystone 系列多核 DSP TMS320C6678 作为主处理单元，采用 1 片 Xilinx 的 Virtex-7 系列 FPGA XC7VX690T 作为协处理单元，具有 2 个 FMC 子卡接口，各个处理节点之间通过高速串行总线进行互联。该板卡支持 4 路 SFP+ 万兆光纤接口，支持 2 路 RJ45 千兆以太网口，适用于高速实时信号处理。

软件支持

- 可选集成板级软件开发包 (BSP)：
 - DSP 底层接口驱动；
 - FPGA 底层接口驱动；
 - 板级互联接口驱动；
 - 基于 SYS/BIOS 的多核并行处理底层驱动；
- 可根据客户需求提供定制化算法与系统集成；

应用范围

- 软件无线电；
- 雷达与基带信号处理；
- 高速实时图像处理；

订购信息

产品型号	产品描述
TES605	基于 Virtex-7 FPGA 的高性能实时信号处理平台