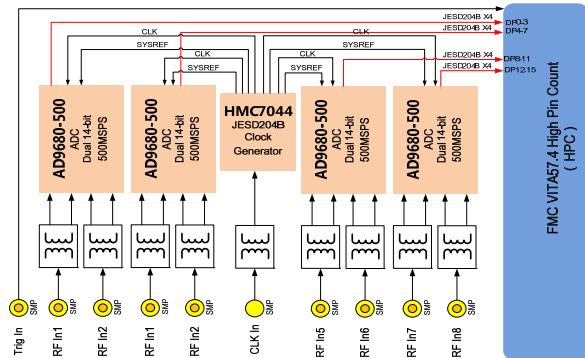


基于 VITA57.4 标准的 8 路 500MSPS/1GSPS/1.25GSPS 采样率 14 位 AD 采集 FMC 子卡模块

Product ID : FMC148



技术指标

- ADC 性能指标 (AD9680) :
 - 板卡支持 4 片 ADC, 共 8 路模拟信号采集 ;
 - 采样率 : 500MSPS/1GSPS/1.25GSPS 可选配 ;
 - 采集分辨率 : 14 位 ;
 - JESD204B(子类 1)编码数字输出 ;
 - 1.65W 总功耗 (1GSPS 采样率) ;
 - SNR ; [65.3dBFS@1GHz,-1dBFS amplitude](#) ;
 - SFDR : [85dBFS@1GHz,-1dBFS amplitude](#) ;
 - ENOB ; 10.8BIT (10MHz)
 - DNL : $\pm 0.5\text{LSB}$, INL = $\pm 2.5\text{LSB}$;
 - 直流供电 : 1.25V、2.5V、3.3V ;
 - 噪声密度 : -154dBFS/Hz ;
 - 无失码 ;
 - 2GHz 模拟输入全功率带宽 (-3dB) ;
 - ADC 内部基准电压源 ;
 - 混合 JESD204B Lane 配置 ;
- 时钟与触发
 - 高性能时钟发生器 : HMC7044 ;
 - 支持 100MHz LVDS 晶振, 支持外时钟输入 ;
 - 支持 1 路输入/输出触发信号, LVTTTL(3.3V)电平标准 ;
 - 支持同步输入/输出 ;
- 物理与电气特征
 - 板卡尺寸 : 84.1 x 69mm ;
 - 典型功耗 : 6W ; 供电 : +12V ;
 - 散热方式 : 自然风冷散热 ;
- 环境特征
 - 工作温度 : $-40^{\circ}\text{C} \sim +85^{\circ}\text{C}$;
 - 存储温度 : $-55^{\circ}\text{C} \sim +125^{\circ}\text{C}$;
 - 工作湿度 : 5%~95% , 非凝结 ;

板卡概述

FMC148 是一款基于 VITA57.4 标准的 JESD204B 接口 FMC 子卡模块, 该模块可以实现 8 路 14-bit、500MSPS/1GSPS/1.25GSPS ADC 采集功能。该板卡 ADC 器件采用 ADI 公司的 AD9680 芯片, 全功率-3dB 模拟输入带宽可达 2GHz。该 ADC 与 FPGA 的主机接口通过 16 通道的高速串行 GTX 收发器进行互联。

该板卡主要面向通信与无线基础设施、雷达、宽频带通信、毫米波通信、自动测试设备等应用。

软件支持

- 可选集成板级软件开发包 (BSP) :
 - 支持 Xilinx 开发板 ;
 - 支持 Kintex UltraScale 等 ;
- 可根据客户需求提供定制化算法与系统集成 ;

应用范围

- 雷达与智能天线、无线基础设施 ;
- 宽带 RF 信号处理, 信号发生器 ;
- 通信测试设备 ;
- 自动驾驶 RADAR ;

订购信息

产品型号	产品描述
FMC148-0	ADC 芯片为 AD9680BBPZ-500
FMC148-1	ADC 芯片为 AD9680BBPZ-1000
FMC148-2	ADC 芯片为 AD9680BBPZ-1250