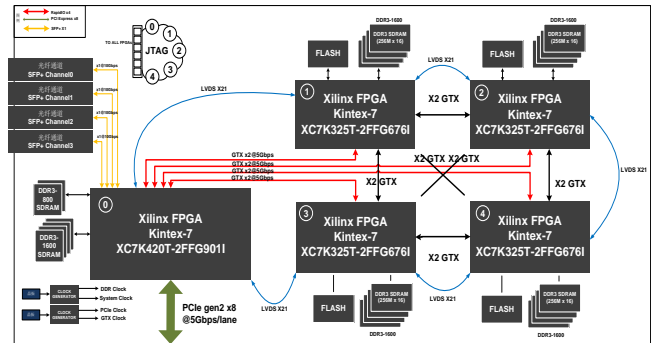


基于 PCIe 总线架构的高性能计算 (HPC) 硬件加速卡

Product ID : PCIE720



技术指标

- 处理性能：
 - 主节点：XC7K420T-2FFG901I, 1 片；
 - 从节点：XC7K325T-2FFG676I, 4 片；
 - 从节点可选配：XC7K160T-2FFG676I；
- 接口性能：
 - 符合 PCI Express Gen2.0 规范, X8 模式；
 - PCIE DMA 性能：上行和下行带宽可达 3GByte/S；
 - 具有 4 路 SFP+光纤接口, 支持单模或多模光纤, 最大支持 10Gbps 线速率；
 - 光纤支持多种协议：Aurora64/66b、RapidIO 等；
 - 具有 4 个 SATA 存储接口, 来自主 FPGA；
 - 每个处理节点均具有 1 组 64 位 DDR3 SDRAM；
 - 每个处理节点均支持独立的 FLASH 用于程序加载；
 - 具有 1 个 2.0 间距插针引出 IO；
- 板卡节点互联性能
 - 主 FPGA 分别有 X2 GTX 连接至各个从 FPGA 节点；
 - 各个从 FPGA 节点两两之间有 X2 GTX 互联；
 - F0->F1->F2->F3-F4->F0, 有 21 对 LVDS 互联；
 - F0 有 X8 PCIE 连接至主机；
- 物理与电气特征
 - 板卡尺寸：106.65 x 274mm；
 - 典型功耗：3A Max@12VDC (±5%)；
 - 供电：金手指取电, 或者 ATX+12V；
 - 散热方式：传导+风冷散热；
- 环境特征
 - 工作温度：-10°~ + 85°C；
 - 存储温度：-45°~ + 85°C；
 - 工作湿度：5%~95%, 非凝结；

板卡概述

PCIE720 是一款基于 PCI Express 总线架构的高性能计算 (HPC) 硬件加速卡, 板卡采用 Xilinx 的高性能 28nm 7 系列 FPGA 作为运算节点, 在资源、接口以及时钟的优化, 为高性能计算提供卓越的硬件加速性能。板卡一共具有 5 个 FPGA 处理节点, 其中主处理节点主要完成 PCIe 接口转换、光纤收发以及数据分发同步等功能, 主从节点之间通过高速串行总线进行互联。

该板卡适合于服务器或工作站, 可广泛应用于数据中心、服务器等场景。

软件支持

- 接口驱动软件：
 - PCIE DMA 数据传输软件；
 - 光纤数据传输软件；
 - 各个 FPGA 之间通过 SRIO 互联传输软件；
- 可根据客户需求提供定制化算法与系统集成；

应用范围

- 数据中心、图像图形工作站；
- 模拟数据光纤服务器采集系统；
- 算法仿真与验证平台；
- 网络硬件加速；

订购信息

产品型号	产品描述
PCIE720	基于 PCIe 总线架构的高性能计算 (HPC) 硬件加速卡

