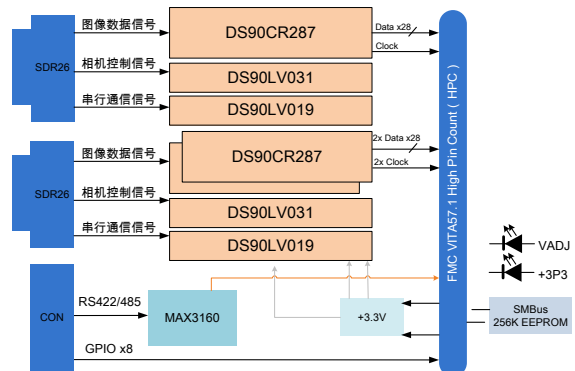


基于 FMC 标准的 CameraLink Base/Full 输出子卡模块

Product ID : FMC200



技术指标

- 图像接口性能：
 - 支持 2 路 CameraLink Base 数字输出；
 - 支持 1 路 CameraLink Full 模式输出；
 - 支持 80bit Deca 模式输出，最大传输带宽 850MByte/s；
 - 2 个 SDR26 连接器，型号为 12226-5150-00FR；
- FMC 接口指标：
 - 标准 FMC 子卡，符合 VITA57.1 规范；
 - 板卡尺寸：84.1 x 69 mm
 - FMC 连接器型号：ASP-134488-01；
 - 板卡采用+3.3V 供电；
 - 3 组信号线 X/Y/Z 等长设计；
 - 支持 IIC 接口；
- CameraLink 通道：
 - CameraLink 驱动芯片：DS90CR287；
 - CameraLink 驱动芯片最大工作时钟：85MHz；
- 其它接口：
 - 1 个 RS422 接口；
 - 8 个 GPIO 输入/输出；
 - 8 个 LED 指示灯；
- 物理与电气特征
 - 板卡尺寸：84.1 x 69mm；
 - 板卡供电：0.5A max@+3.3V (±5%)；
 - 散热方式：自然风冷散热；
- 环境特征
 - 工作温度：-40°~ + 85°C；
 - 存储温度：-55°~ + 125°C；
 - 工作湿度：5%~95%，非凝结；

板卡概述

FMC200 是一款基于 FMC 总线架构的 CameraLink 发送子卡模块，该模块支持 2 路 CameraLink Base 模式(或者 1 路 CameraLink Full 模式)的图像信号输出。板卡具有 2 个 CameraLink 端口(SDR26)，可以作为模拟相机的输出。

该模块专门为 FMC 夹层卡设计，通过搭配不同的 FMC 载卡，可快速搭建起基于 CameraLink 视频接口的影像分析验证平台。可广泛应用于教学科研或高端视频图像产品的研制。

软件支持

- 可选集成板级软件开发包 (BSP)：
 - 底层接口驱动；
 - 板级互联接口驱动；
- 可根据客户需求提供定制化算法与系统集成；

应用范围

- CameraLink 影像分析；
- 高清视频传输与处理；
- 医学影像分析处理；

订购信息

产品型号	产品描述
FMC200	基于 FMC 标准的 CameraLink Base/Full 输出子卡模块

