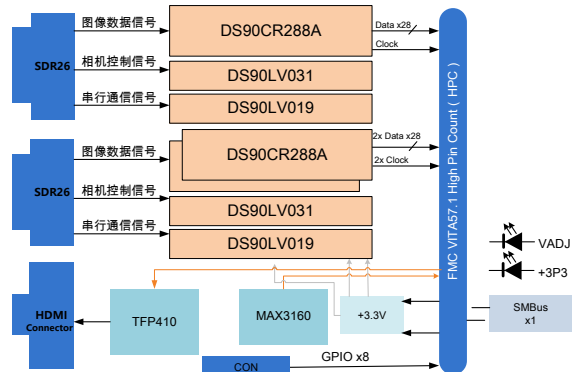
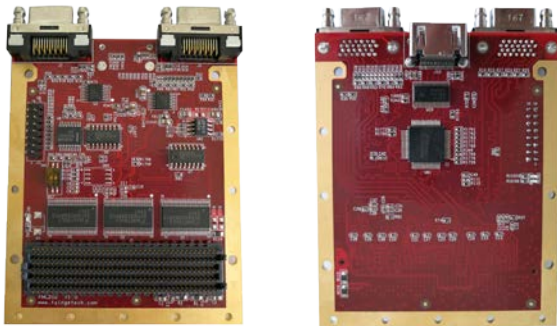


基于 FMC 标准的 1 路 CameraLink Full 输入、1 路 DVI 输出子卡模块

Product ID : FMC202



技术指标

- 图像接口性能：
 - 支持 2 路 CameraLink Base 数字相机输入；
 - 支持 1 路 CameraLink Full 模式输入；
 - 支持 80bit Deca(Full Plus)模式,最大传输带宽 850MByte/s；
 - 2 个 SDR26 连接器,型号为 12226-5150-00FR；
 - 支持 1 路 DVI 数字显示输出,最大支持 1920x1080 分辨率；
 - 1 个 HDMI 接口,型号为: 10029449-001RLF；
 - DVI 驱动芯片: TFP410PAP,最大像素时钟 165MHz；
- FMC 接口指标：
 - 标准 FMC 子卡,符合 VITA57.1 规范；
 - 板卡尺寸: 84.1 x 69 mm,增强型导热框架；
 - FMC 连接器型号: ASP-134488-01；
 - 板卡采用+3.3V 供电；
 - CameraLink 的 3 组信号线 X/Y/Z 等长设计；
 - 支持 IIC 接口；
- 其它接口：
 - 1 个 RS422/RS485/RS232 多协议接口；
 - 8 个 GPIO 输入/输出；
 - 8 个 LED 指示灯；
- 物理与电气特征
 - 板卡尺寸: 84.1 x 69mm
 - 板卡供电: 0.5A max@+3.3V (±5%)
 - 散热方式: 自然风冷散热
- 环境特征
 - 工作温度: -40°~ + 85°C；
 - 存储温度: -55°~ + 125°C；
 - 工作湿度: 5%~95%,非凝结

板卡概述

FMC202 是一款基于 FMC 接口标准的 1 路 CameraLink Full 模式 (或者 2 路 CameraLink Base 模式) 采集、1 路 HDMI (DVI) 视频输出的子卡模块,该模块具有 2 个 CameraLink 端口 (SDR, 26PIN),可通过硬件配置成 1 路 Full 输入或者 2 路 Base 模式输入,CameraLink 接口支持 80Bit Deca 模式 (即 Full Plus 模式)。该模块支持 1 路 DVI 视频输出 (HDMI 连接器),最大支持 1080P 分辨率。

该模块专门为 FMC 夹层卡设计,通过搭配不同的 FMC 载卡,可快速搭建起基于 CameraLink 视频接口的影像分析验证平台。可广泛应用于教学科研和高端视频图像产品的研制。

软件支持

- 可选集成板级软件开发包 (BSP):
 - 底层接口驱动: CameraLink 接口、DVI 接口；
 - 板级互联接口驱动；
- 可根据客户需求提供定制化算法与系统集成；

应用范围

- CameraLink 影像分析；
- 高清视频传输与处理；
- 医学影像分析处理；

订购信息

产品型号	产品描述
FMC202	基于 FMC 标准的 1 路 CameraLink Full 输入、1 路 DVI 输出子卡模块

