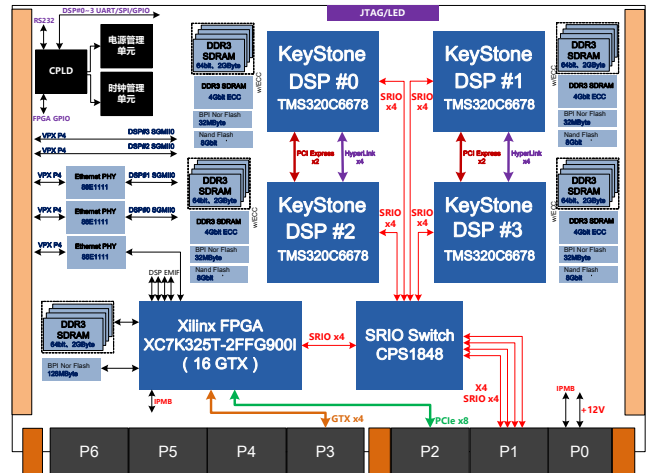
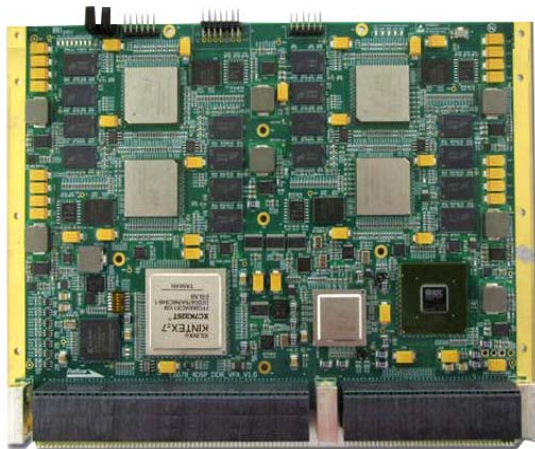


基于 C6678 的 6U VPX 实时信号处理平台

Product ID : VPX612



技术指标

- 标准 6U VPX 规格, 符合 VITA46 规范;
- 4 个多核 DSP 处理节点、1 个 FPGA 处理节点;
- 处理性能:
 - DSP 定点运算: $40\text{GMAC}/\text{Core} \times 32 = 1280\text{GMAC}$;
 - DSP 浮点运算: $20\text{GFLOPs}/\text{Core} \times 32 = 640\text{GFLOPs}$;
- DSP 节点存储性能:
 - DDR3: $2\text{GByte}@1333\text{MHz}$, 支持 ECC;
 - DDR3 最大支持 8GByte , 支持虚拟节点;
 - Nand Flash: 8Gbit ;
 - BPI Nor Flash: 256Mbit ;
- FPGA 节点存储性能:
 - DDR3 SDRAM: $2\text{GByte}@1600\text{MHz}$;
 - BPI Nor Flash: 128GByte , 16bit ;
- 互联性能:
 - HyperLink: $x4@5\text{Gbps}/\text{lane}$;
 - SRIIO: $x4@5\text{Gbps}/\text{lane}$;
 - PCI Express: $x4@5\text{Gbps}/\text{lane}$;
 - SGMII/GbE: 支持 TCP/IP 协议;
- 物理与电气特征
 - 板卡尺寸: $100 \times 233\text{mm}$
 - 板卡供电: $5\text{A max}@+12\text{V} (\pm 5\%)$
 - 散热方式: 金属导热散热
- 环境特征
 - 工作温度: $-40^{\circ}\text{C} \sim +85^{\circ}\text{C}$;
 - 存储温度: $-55^{\circ}\text{C} \sim +125^{\circ}\text{C}$;
 - 工作湿度: $5\% \sim 95\%$, 非凝结;

板卡概述

VPX612 是一款基于 6U VPX 架构的高性能实时信号处理平台, 该平台采用 4 片 TI 的 KeyStone 系列多核 DSP TMS320C6678 作为主处理单元, 采用 1 片 Xilinx 的 Kintex-7 系列 FPGA 作为协处理单元, 各个处理节点之间通过高速串行总线进行互联。板卡采用标准 6U VPX 欧式板卡设计, 具有优良的抗振动设计、散热性能和独特的环境防护设计, 适合于航空、航天、船舶等应用场景。

软件支持

- 可选集成板级软件开发包 (BSP):
 - DSP 底层接口驱动;
 - FPGA 底层接口驱动;
 - 板级互联接口驱动;
 - 基于 SYS/BIOS 的多核并行处理底层驱动;
- 可根据客户需求提供定制化算法与系统集成;

应用范围

- 软件无线电;
- 雷达与基带信号处理;
- 大规模图形与图像处理;

订购信息

产品型号	产品描述
VPX612	基于 C6678 的 6U VPX 实时信号处理平台