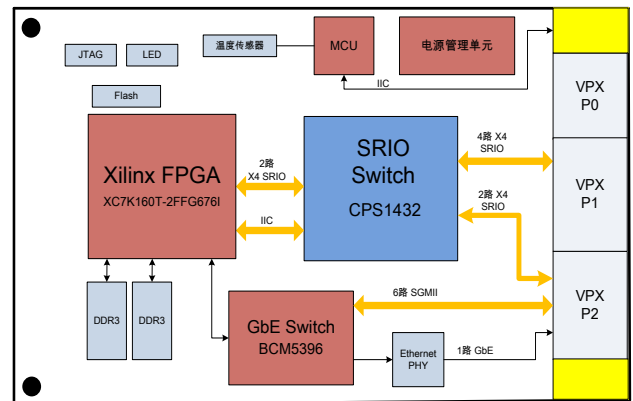


基于 3U VPX 导冷架构的高性能 SRIO/以太网交换板

Product ID : VPX310



技术指标

- 3U VPX 规格, 符合 VITA46 规范;
- VPX 背板互联接口:
 - 6 路 x4 SRIO (支持 3.125G、5G、6.25Gbps/lane);
 - 6 路 SGMII 接口 (支持 1000Base-X);
 - 1 路 GbE 接口 (支持 1000Base-T);
- 处理与交换性能:
 - 板载实时处理器: XC7K160T-2FFG676I;
 - 板载 32 端口 SRIO Switch: CPS1432;
 - 板载 16 端口 Ethernet Switch: BCM5396;
 - 支持 IIC 总线接口;
 - +3.3V/+12V/+VADJ 供电, 供电功率≥15W;
 - 独立的 VIO_B_M2C 供电 (可由子卡提供);
- 动态存储性能:
 - 动态存储: FPGA 外挂 32 位 DDR3 SDRAM;
 - 存储容量: 最大支持 1GByte;
- 管理接口性能:
 - 支持 IPMB 总线接口;
 - 板载 1 片单片机进行整板管理;
 - 支持电压与温度监控;
- 物理与电气特征
 - 板卡尺寸: 100 x 160mm;
 - 板卡供电: 3A max@+12V (±5%);
 - 散热方式: 金属导冷散热;
- 环境特征
 - 工作温度: -40°~ +80°C;
 - 存储温度: -55°~ +125°C;
 - 工作湿度: 5%~95%, 非凝结

板卡概述

VPX310 是一款基于 3U VPX 导冷架构的高性能 SRIO/以太网数据交换板, 该板卡符合 VITA46 规范, 适用于 VPX 系统内部高速数据互联和路由, 板卡具有 1 片 32 端口 SRIO Switch, 1 片 16 端口 GbE Switch, 1 片高性能 Kintex-7 FPGA 处理器。该板卡采用标准 VPX 欧式板卡设计, 具有优良的抗振动设计、优良的散热性能和独特的环境防护设计, 可广泛应用于雷达与中频信号采集、视频图像处理等场景。

软件支持

- 可选集成板级软件开发包 (BSP):
 - FPGA 底层接口驱动;
 - 背板互联接口开发: SRIO 驱动;
- 可根据客户需求提供定制化算法与系统集成;

应用范围

- 雷达与中频信号处理;
- 软件无线电验证平台;
- 图形与图像处理平台;

订购信息

产品型号	产品描述
VPX310	基于 3U VPX 导冷架构的高性能 SRIO/以太网交换板