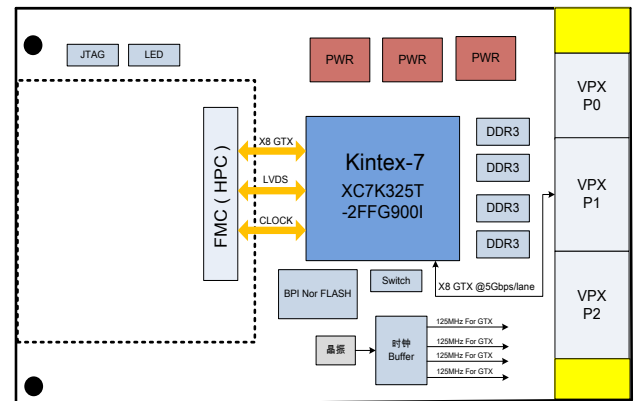


## 基于 3U VPX 总线架构的高性能数据预处理平台

Product ID : VPX301



### 技术指标

- 板载 FPGA 实时处理器 : XC7K325T-2FFG9001 ;
- 背板互联接口 :
  - X8 GTX 互联, 支持多种传输协议 ;
  - 支持 PCIe gen2 x8@5Gbps/lane ;
  - 支持 2 路 SRIO x4@5Gbps/lane ;
- FMC 接口指标 :
  - 标准 FMC ( HPC ) 接口, 符合 VITA57.1 规范 ;
  - 支持 x8 GTX@10Gbps/lane 高速串行总线 ;
  - 支持 80 对 LVDS 信号 ;
  - 支持 IIC 总线接口 ;
  - +3.3V/+12V/+VADJ 供电, 供电功率≥15W ;
  - 独立的 VIO\_B\_M2C 供电 ( 可由子卡提供 ) ;
- 动态存储性能 :
  - 存储带宽 : 64 位, DDR3 SDRAM, 800MHz 工作时钟 ;
  - 存储容量 : 最大支持 4GByte DDR3 SDRAM ;
- 其它接口性能 :
  - 8 路 LVTTTL GPIO 接口 ;
  - 1 路 RS485/RS422/RS232 可编程接口 ;
  - 板载 1 个 BPI Flash 用于 FPGA 的加载 ;
- 物理与电气特征
  - 板卡尺寸 : 100 x 160mm ;
  - 板卡供电 : 1.5A max@+12V ( ±5% , 不含给子卡供电 ) ;
  - 散热方式 : 风冷散热 ;
- 环境特征
  - 工作温度 : -40°~ + 80°C ;
  - 存储温度 : -55°~ + 125°C ;
  - 工作湿度 : 5%~95% , 非凝结

### 板卡概述

VPX301 是一款基于 3U VPX 总线架构的高性能数据预处理 FMC 载板, 板卡具有 1 个 FMC ( HPC ) 接口, 1 个 X8 GTX 背板互联接口, 可以实现 1 路 PCIe x8, 或者 2 路 SRIO X4。板卡采用 Xilinx 的高性能 Kintex-7 系列 FPGA 作为实时处理器, 实现 FMC 接口数据的采集、处理、以及背板接口互联。板载 1 组独立的 64 位 DDR3 SDRAM 大容量缓存。该板卡通过搭载不同的 FMC 子卡, 可快速搭建起 3U VPX 系统平台, 实现前端数据的预处理, 可广泛应用于雷达与中频信号采集、视频图像采集等场景。

### 软件支持

- 可选集成板级软件开发包 ( BSP ) :
  - FPGA 底层接口驱动 ;
  - 背板互联接口开发 : SRIO 或者 PCIe 驱动 ;
- 可根据客户需求提供定制化算法与系统集成 ;

### 应用范围

- 雷达与中频信号处理 ;
- 软件无线电验证平台 ;
- 图形与图像处理验证平台 ;

### 订购信息

产品型号	产品描述
VPX301	基于 3U VPX 总线架构的高性能数据预处理平台