

## 基于 PCIe 总线架构的 2 路 10G 光纤通道适配器

Product ID : PCIE731

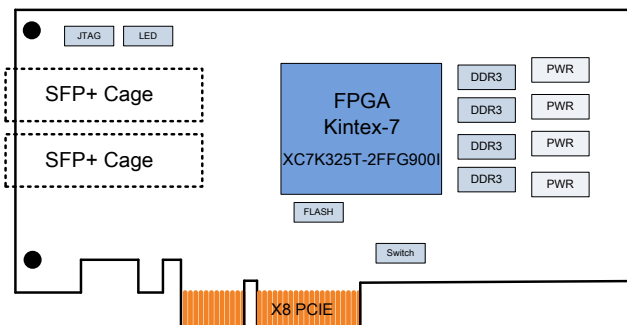
### 板卡简介

PCIE731 是一款基于 PCI Express 总线架构的 2 路 10G 光纤通道适配器,该产品为半高半长 PCIe 卡,适合于目前主流半高机箱的服务器或超微工作站。

板卡采用 Xilinx 28nm Kintex-7 系列 FPGA 作为主处理器,具有 1 组 64 位 DDR3 SDRAM 作为高速缓存,前面板具有 2 路 SFP+ 光纤收发器,可以提供 2x 10G 的光纤或以太网数据收发能力。板卡采用风冷散热,具有温度监控功能。可广泛应用于光纤数据采集、高性能计算 ( HPC ) 等场景。



### 功能框图



### 应用场景

- ◆ 视频与图像采集处理
- ◆ 机器学习
- ◆ 高性能计算 ( HPC )
- ◆ 网络硬件加速

### 系统环境

|      |                     |      |             |
|------|---------------------|------|-------------|
| 板卡尺寸 | 64.4 x 167.65 mm    | 工作温度 | -20°~+70°C  |
| 板卡供电 | 1.5A max@12VDC(±5%) | 存储温度 | -40°~+85°   |
| 散热方式 | 自然风冷散热              | 工作湿度 | 5%~95%, 非凝结 |

### 订购信息

| 板卡型号    | 板卡描述                          |
|---------|-------------------------------|
| PCIE731 | 基于 PCIe 总线架构的 2 路 10G 光纤通道适配器 |

### 主要功能

- ◆ 标准 PCI Express 半高半长卡, 适合于半高机箱;
- ◆ 符合 PCI Express Gen2.0 规范, 可选 x1、x4 或 x8 模式, 理论带宽高达 40Gbps ;
- ◆ 支持 2 路万兆光纤网络接口, 最大支持 10Gbps/lane 线速率, 理论传输带宽可达 2Gbyte/s, 支持 Aurora、RapidIO 等多种高速协议;
- ◆ 板载 1 组 64 位 2GByte DDR3 SDRAM 内存, 可实现 800MHz 时钟速率的高速数据缓存, 理论带宽高达 12.8Gbyte/s, DDR3 SDRAM 读写效率高达 90% ;
- ◆ 板载 8 位拨码开关, 可通过拨码开关选择板卡的工作模式;
- ◆ 板卡具有 4 路光耦隔离输入、4 路光耦隔离输出数字离散 IO ;
- ◆ 板载高精度有源温补晶振, 温度稳定性±0.28ppm, 老化率±1ppm ;
- ◆ 板载 1 片 32Mbyte SPI Flash, 用于存储少量参数信息;
- ◆ 板载 1 片 128Mbyte BPI Nor Flash, 用于 FPGA 的加载;

### 接口特征

- ◆ 前面板支持 2 路 SFP+ Cage ( 最大支持 10Gbps/lane );
- ◆ 前面板支持 2 个 LED 指示灯;

### 软件支持

- ◆ 可选集成板级软件开发包 ( BSP ):
  - FPGA 的 DDR3 接口程序;
  - 2 路 10G 光纤接口程序, 支持 Aurora 或 Serial RapidIO 协议;
  - 光纤 PCIe 链路演示 DEMO ;
- ◆ 提供驱动程序以及应用程序接口 ( API ):
  - 支持 Windows 7 32 位/64 位操作系统;
  - 支持 Win Server2008/2012 ;

