

基于 PCIe 总线的 4 路 10G 双缓冲光纤通道适配器

Product ID : PCIE730-1

板卡简介

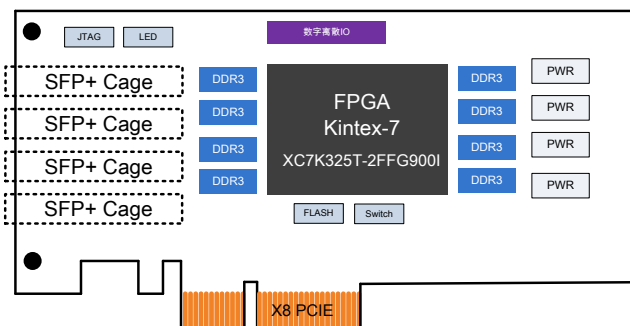
PCIE730-1 是一款基于 PCI Express 总线的 4 路 10G 双缓冲光纤通道适配器,板卡具有 4 通道 SFP+万兆光纤接口,x8 PCIe 主机接口,具有 2 组 64 位 DDR3 SDRAM 作为高速缓存,可以实现 4 通道光纤网络数据的高速采集、实时记录和宽带回放。

该板卡还具有高精时钟同步功能,板卡可采集精准时间码 (IRIG-B) 作为同步基准,内嵌 TDC 测时单元,对发送和接收数据添加 64 位时间戳,精度可以达到 1ns。

该板卡为标准全高半长 PCIe 尺寸,适合于目前主流的服务器或工作站,可广泛应用于数据中心、服务器等场景,也可用于半实物仿真系统中。



功能框图



应用场景

- ◆ 图像采集系统
- ◆ 模拟数据光纤采集传输系统
- ◆ 雷达系统半实物仿真
- ◆ 网络硬件加速

系统环境

板卡尺寸	106.65 x 167.65 mm	工作温度	-20°~+70°C
板卡供电	2A max@12VDC(±5%)	存储温度	-40°~+85°
散热方式	自然风冷散热	工作湿度	5%~95%,非凝结

订购信息

板卡型号	板卡描述
PCIE730-1	基于 PCIe 总线架构的 4 路 10G 双缓冲光纤通道适配器

主要功能

- ◆ 标准 PCI Express 半长卡;
- ◆ 符合 PCI Express Gen2.0 规范,可选 x1、x4 或 x8 模式;
- ◆ 光纤传输性能: 4 路 SFP+, 支持单模与多模光纤,最大支持 10Gbps/lane 线速率;
- ◆ 光纤传输协议: 支持 Aurora、RapidIO 等多种高速协议;
- ◆ 动态存储性能: 2 组 64 位 2GByte DDR3 SDRAM,理论带宽 12.8Gbyte/s,效率高达 90%,适合进行乒乓操作;
- ◆ PCIE DMA 性能: 上行与下行带宽可达 3GByte/s;
- ◆ 数字离散 IO 性能: 1 路 PPS 秒脉冲、1 路 IRIG-B、1 路 10M 时钟;
- ◆ 支持 64 位时间标签,时间戳精度优于 1ns,分辨率优于 0.25ns;
- ◆ 板载 1 片 128Mbyte BPI Nor Flash,用于 FPGA 的加载;

接口特征

- ◆ 前面板支持 4 路 SFP+ Cage (最大支持 10Gbps/lane);
- ◆ 板上支持 3 个 SSMC 接口;

软件支持

- ◆ 可选集成板级软件开发包 (BSP):
 - FPGA 的 DDR3 接口测试程序;
 - 4 路 10G 光纤接口程序,支持 Aurora 或 Serial RapidIO 协议;
 - 光纤 PCIe 链路演示 DEMO;
- ◆ 提供驱动程序以及应用程序接口 (API):
 - 支持 Windows 7 32 位/64 位操作系统;
 - 支持 Win Server2008/2012;

